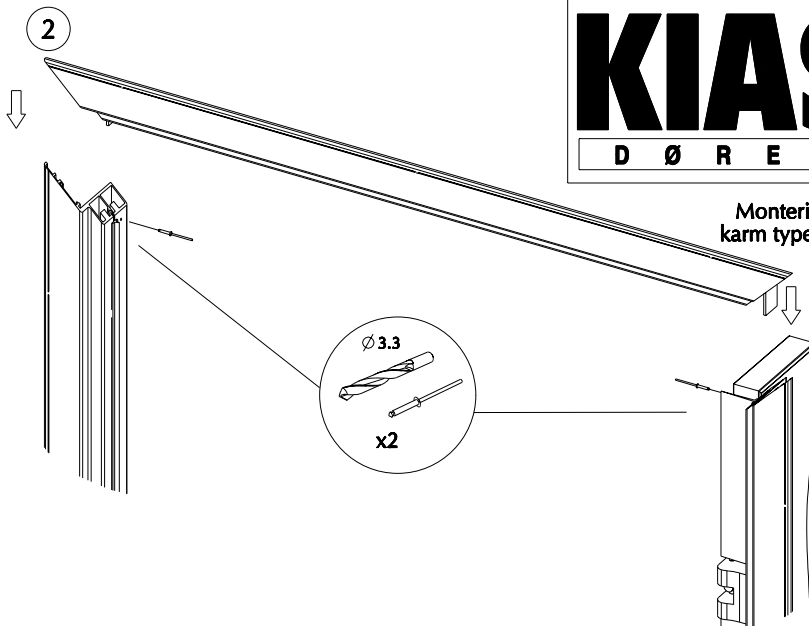
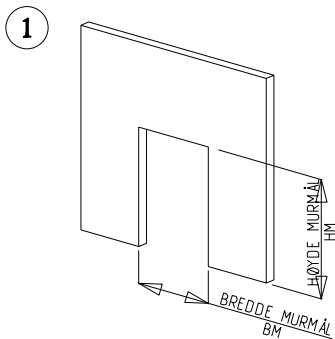


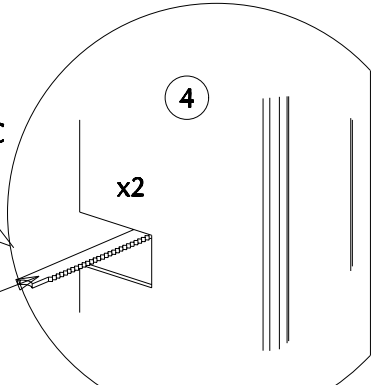
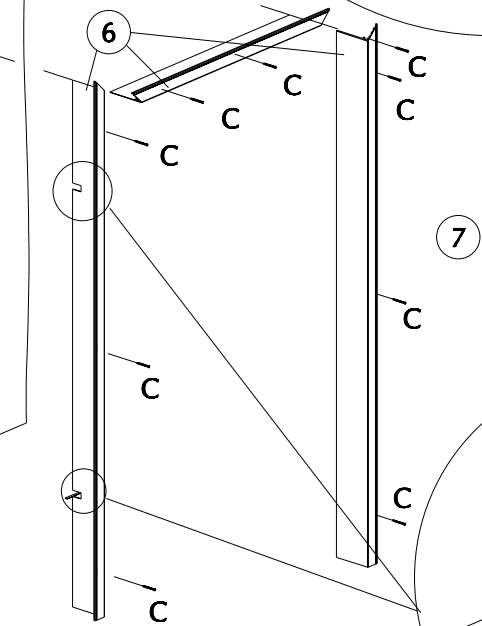
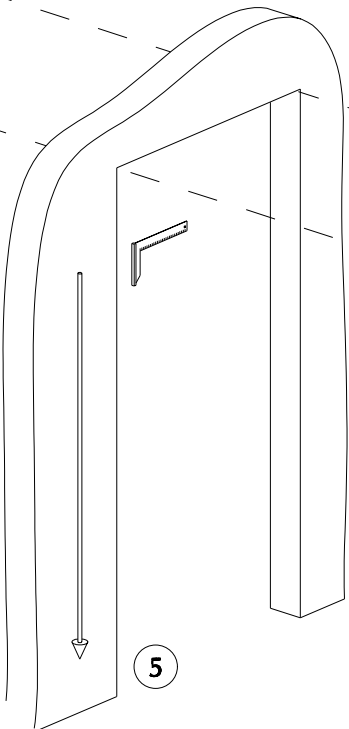
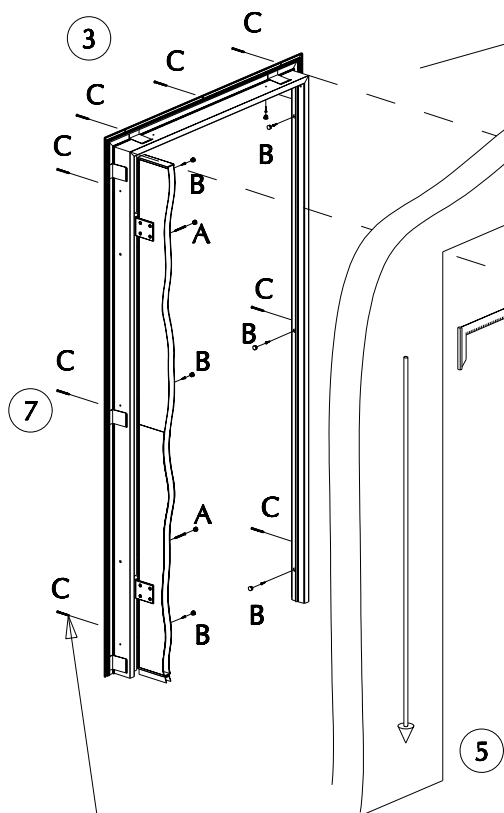
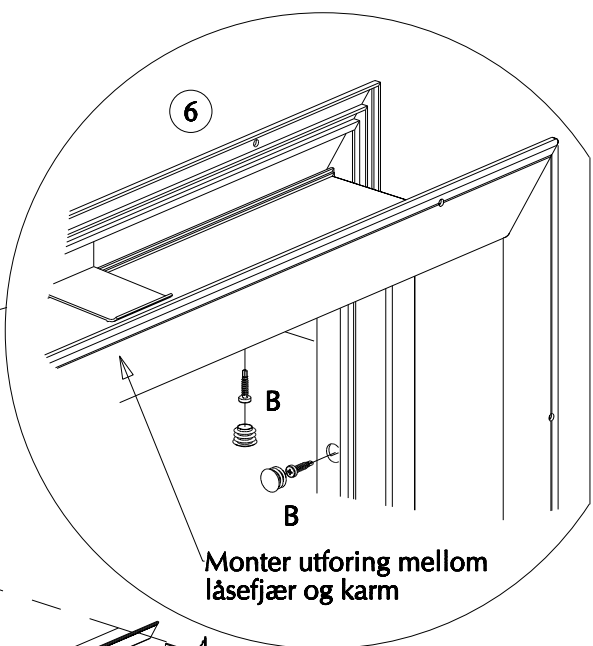
NR:	Montering av karm type PD1 - en fløyet dør
1	Sjekk murmål mot pakkesedel/ordre.
2	Monter overligger til sidekarmen.
3	Monter karm i vegg. (A)
4	Lag sagsnitt i utforing stikksag/sag. NB!
5	Isoler mellom vegg og karm.
6	Monter utforing i karmene og løs fast ved hjelp av skruer.
7	Skru karm mot vegg. Skruer o.l. medfølger ikke.
8	Karm fuges utvendig etter innsetting.



Montering av karm type PD1



A	Ø13+Ø8		x2	x2	x2
B	Ø13+Ø5	x8	x8		
C	ØTILPASSES				



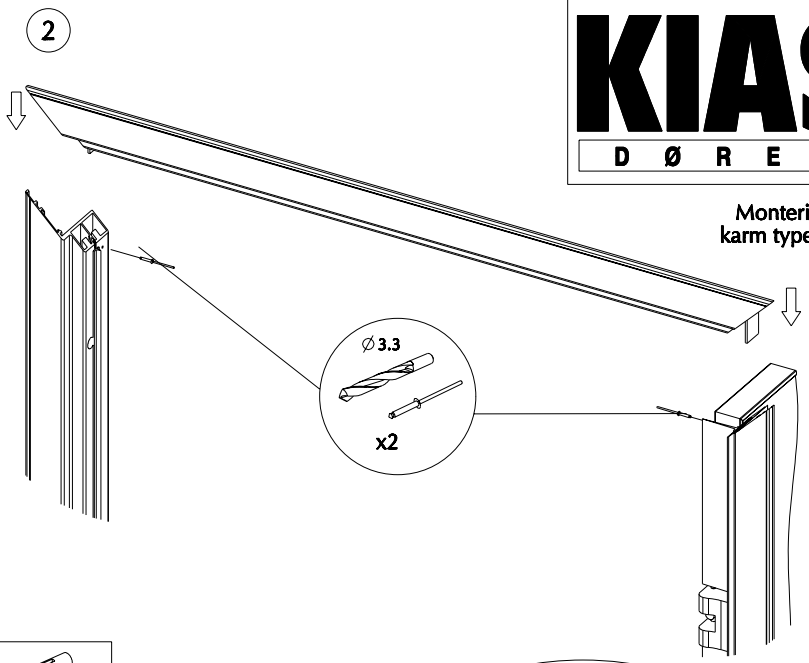
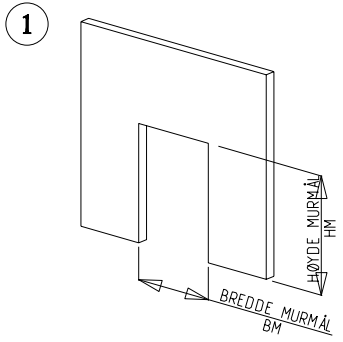
Innfesting av karm tilpasses veggtype

Sagsnitt tilpasses gjennomgående veggskruer

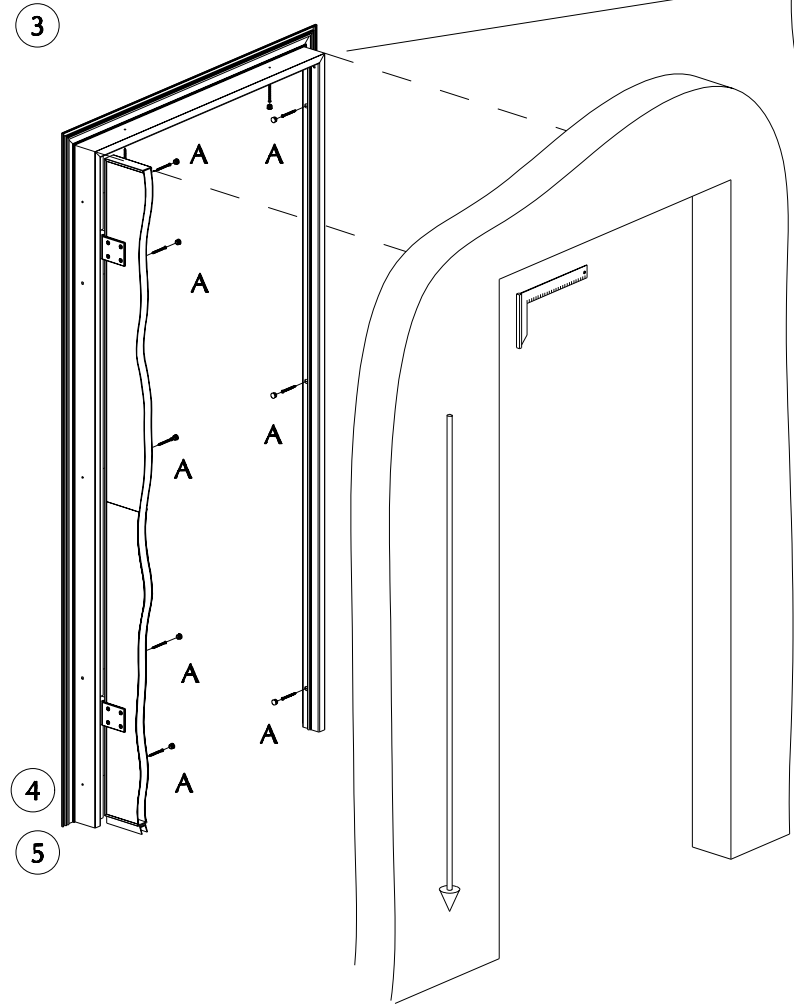
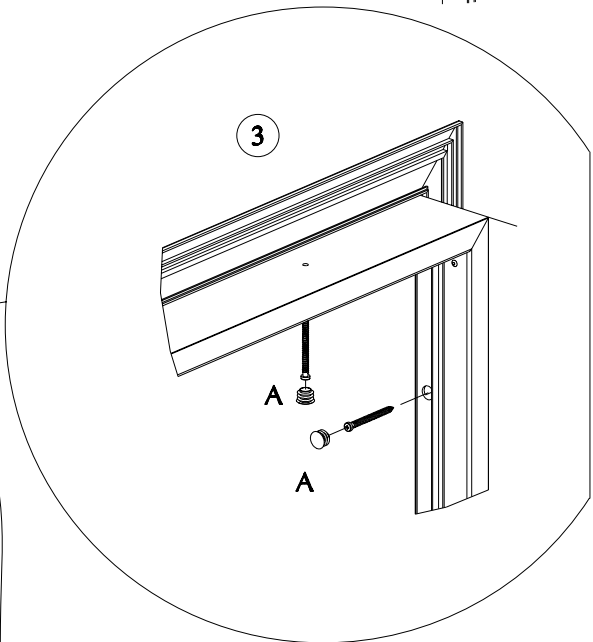
NR:	Montering av karm type PD2 - en fløyet dør
1	Sjekk murmål mot pakkesedel/ordre.
2	Monter overligger til sidekarmer.
3	Monter karm i vegg. (A)
4	Isoler mellom vegg og karm.
5	Karm fuges utvendig etter innsetting.



Montering av karm type PD2



A	Ø13+Ø8	x10	x10	x10



4
5