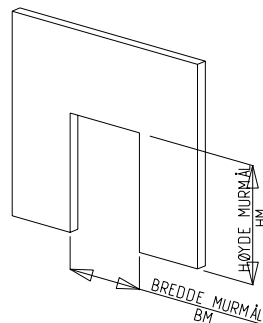


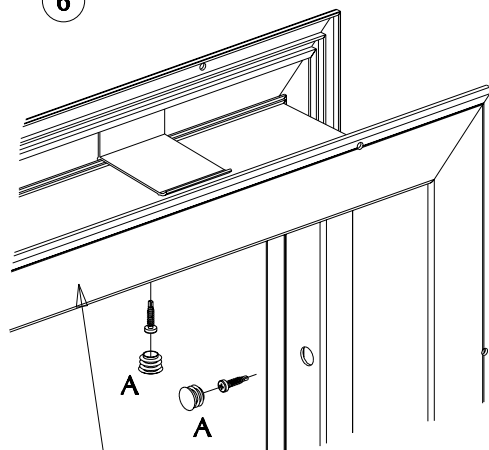
NR:	Montering av karm type SD1 - en fløyet dør
1	Sjekk murmål mot pakkesedel/ordre.
2	Monter karm i vegg med skrue B (medfølger ikke)
	Bruk terskelen for å justere bredde til karm i underkant.
	(NB: bare på dører hvor terskel leveres. Ekstraustyrt)
3	Terskel festes med skrue og plugg C. Ekstraustyrt.
4	Lag sagsnitt i utforing med stikksag/sag o.l. NB!
5	Isoler mellom vegg og karm.
6	Monter utforing i karmene og løs fast ved hjelp av skruer. (A)
7	Skrut utforing mot vegg. Skrue (B) o.l. medfølger ikke.
8	Karm fuges utvendig etter innsetting.

1



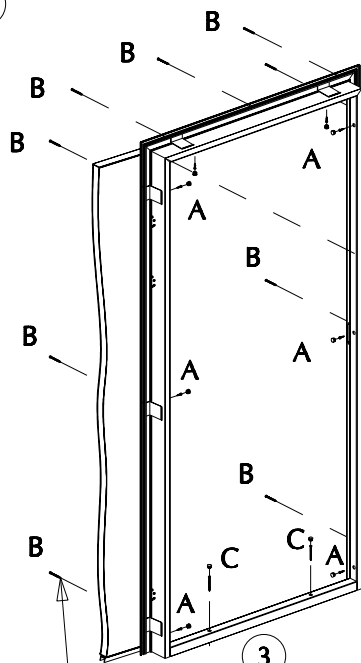
A	Ø 13+Ø 5	x8	x8		
B	Ø TILPASSER				
C	Ø 13+Ø 8			x2	x2

6



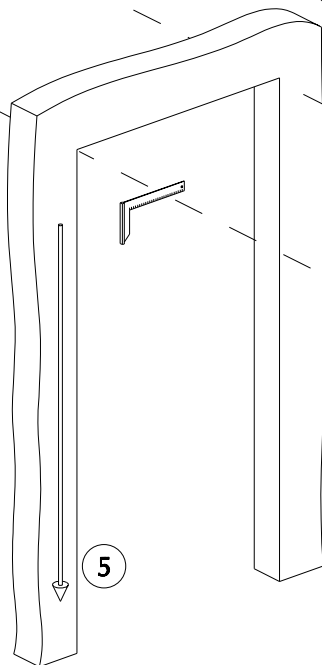
Monter utforing mellom  
låsefjær og karm

2

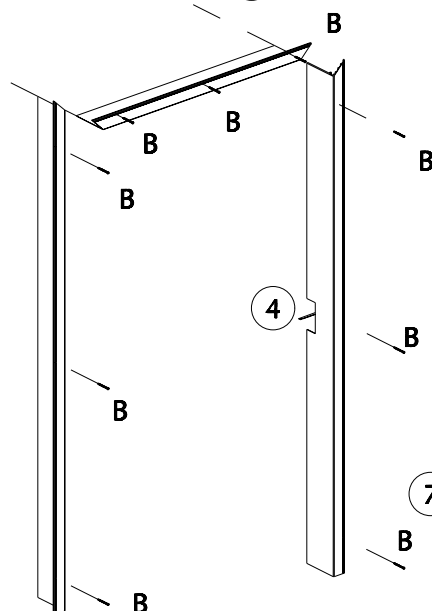


Innfesting av karm  
tilpasses veggtype

5







6

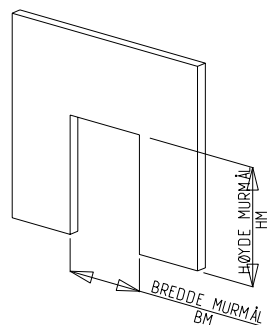


7

NR:	Montering av karm type SD2 - en fløyet dør
1	Sjekk murmål mot pakkseddel/ordre.
2	Monter karm i vegg med skrue og plugg A
	Bruk terskelen for å justere bredde til karm i underkant.
	(NB: bare på dører hvor terskel leveres. Ekstraustyr)
3	Terskel festes med skrue og plugg A. Ekstraustyr.
4	Isoler mellom vegg og karm.
5	Karm fuges utvendig etter innsetting.

				
A	Ø13+Ø8	x8 eller x10	x8 eller x10	x8 eller x10

1

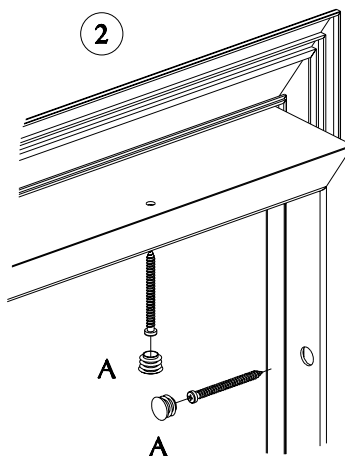


# KIAS

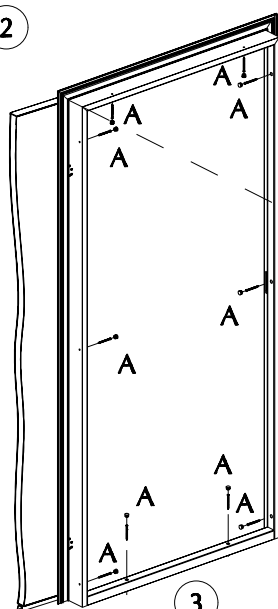
D Ø R E N

Montering av  
karm type SD2-E

2



2



3

5

4

