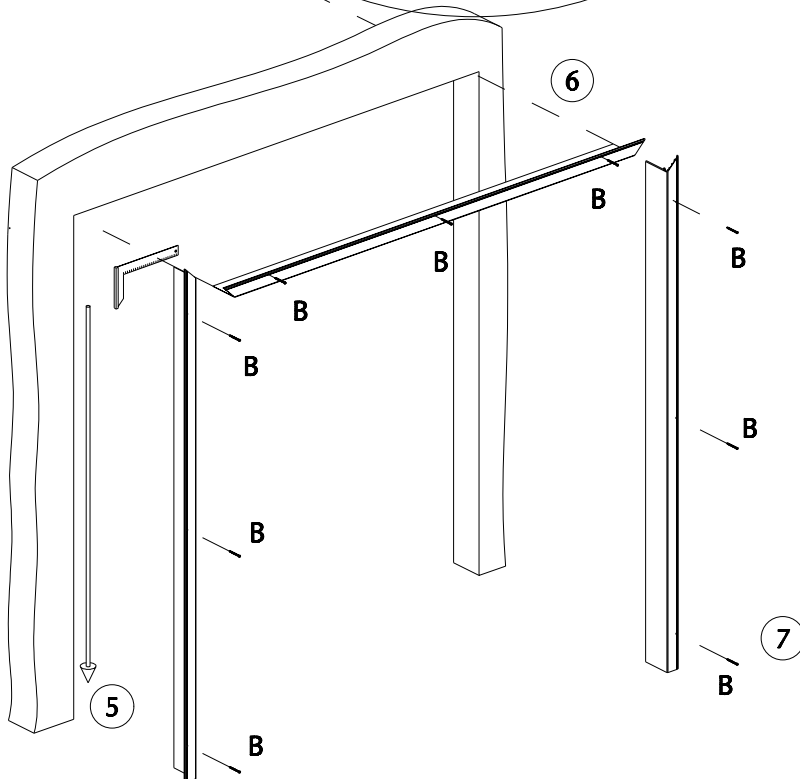
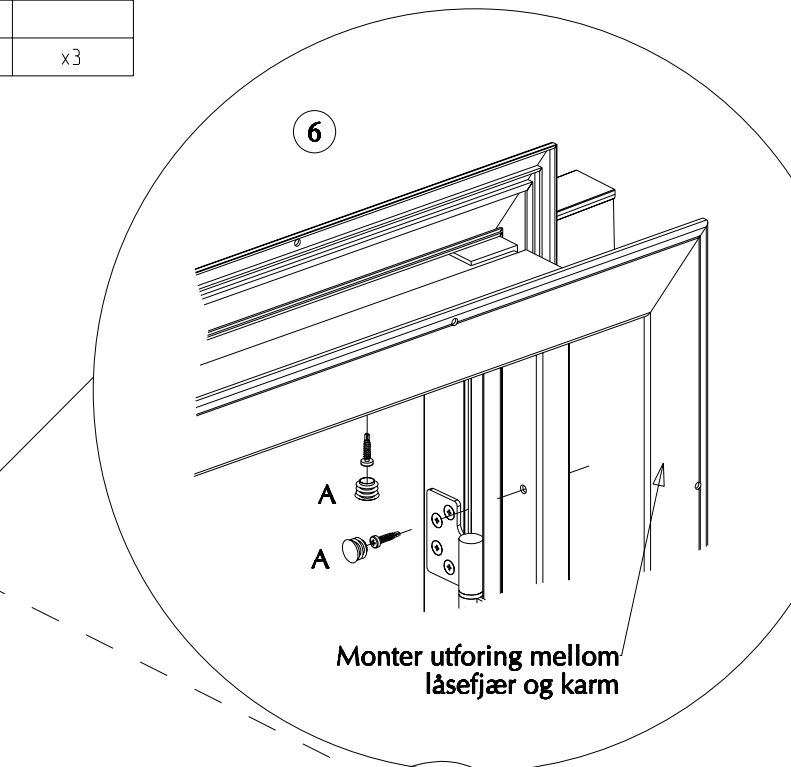
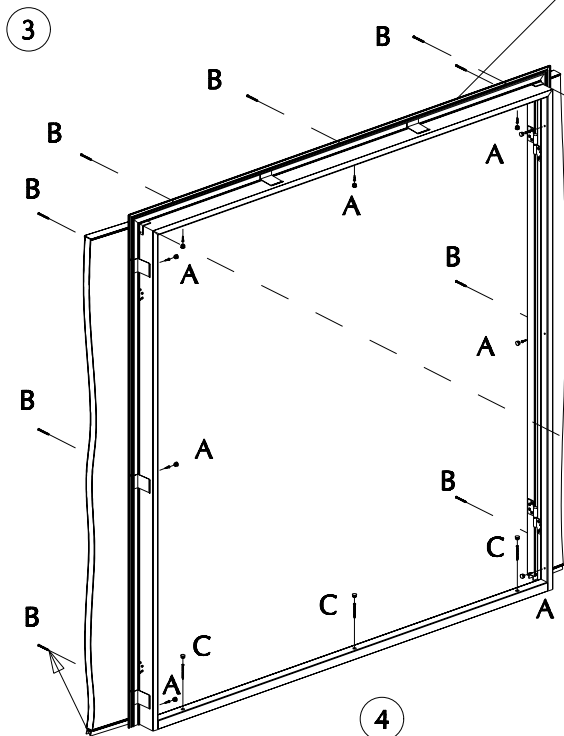
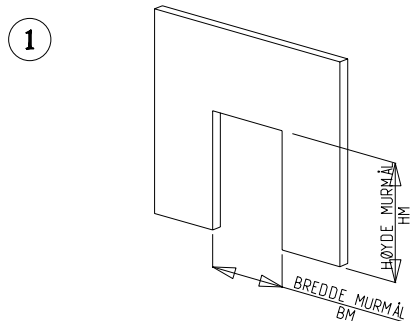
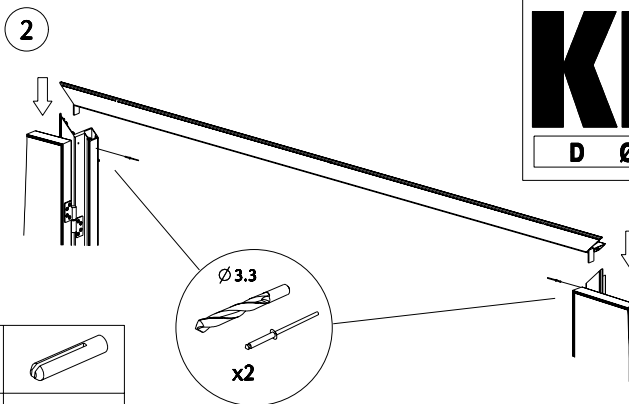


NR:	Montering av karm type SD1 - to fløyet dør
1	Sjekk murtål mot pakkesedel/ordre.
2	Monter overligger til sidekarm (NB: ved Løs overligger)
3	Monter karm i vegg med skruer B (medfølger ikke)
	Bruk terskelen for å justere bredde til karm i underkant.
	(NB: bare på dører hvor terskel leveres. Ekstrautstyr)
4	Terskel festes med skruer og plugg C. Ekstrautstyr
5	Isoler mellom vegg og karm.
6	Monter utforing i karmene og løs fast ved hjelp av skruer. (A)
7	Skru utforing mot vegg. Skruer (B) o.l. medfølger ikke.
8	Karm fuges utvendig etter innsetning.

Montering av karm type SD1-D

A	Ø13+Ø5	x9	x9		
B	ØTILPASSES				
C	Ø13+Ø8			x3	x3



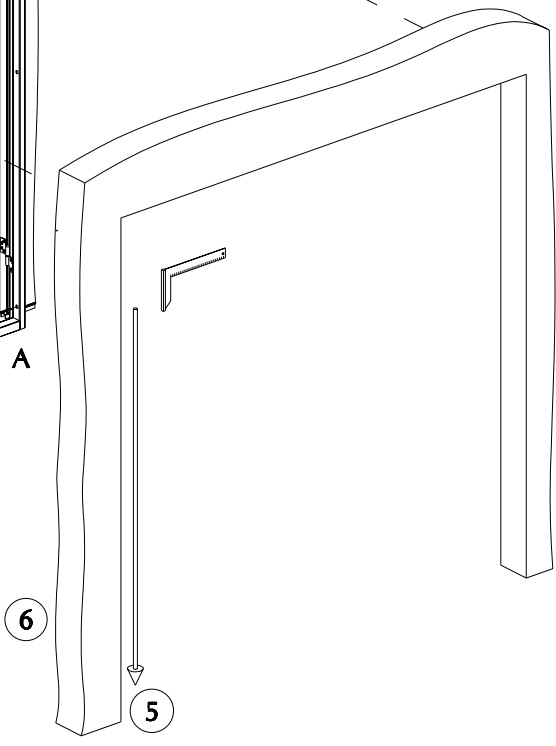
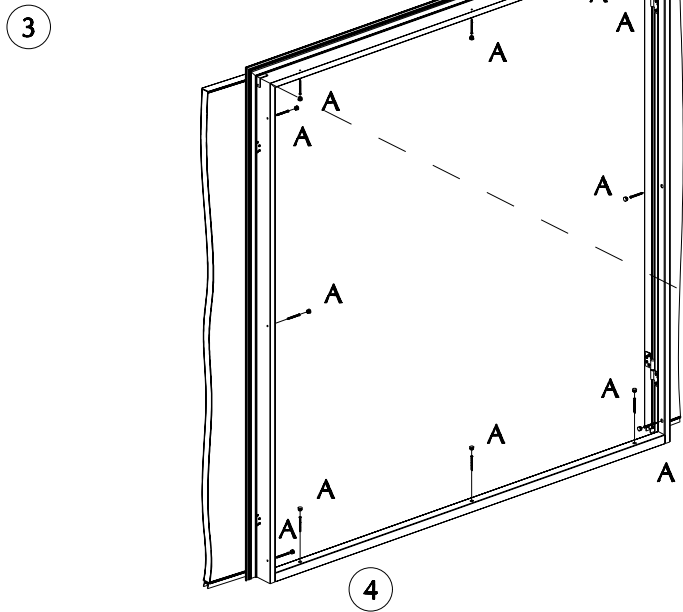
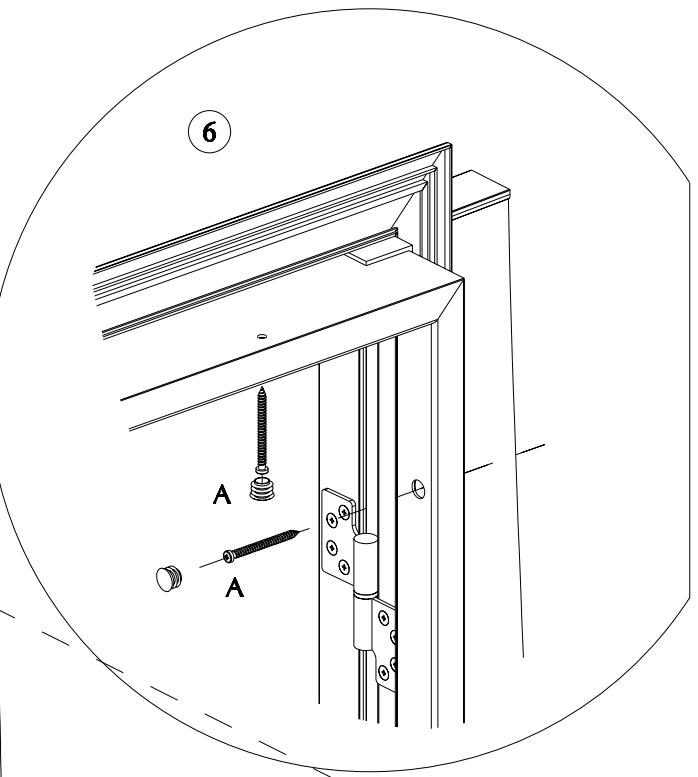
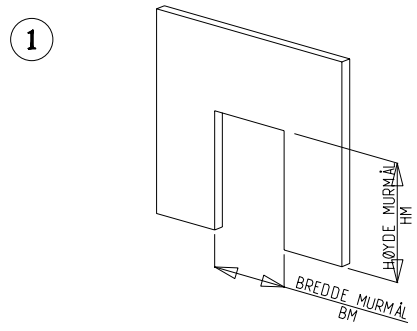
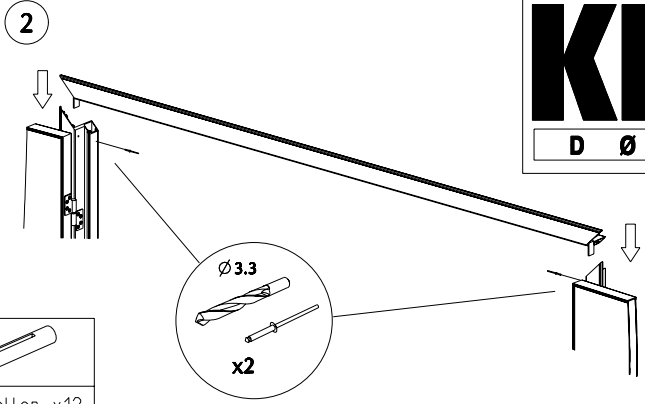
Innfesting av karm tilpasses veggtype

NR:	Montering av karm type SD2 - to fløyet dør
1	Sjekk murmål mot pakksedel/ordre.
2	Monter overligger til sidekarm (NB: ved løs overligger)
3	Monter karm i vegg med skrue og plugg A
	Bruk terskelen for å justere bredde til karm i underkant. (NB: bare på dører hvor terskel leveres. Ekstrautstyr)
4	Terskel festes med skrue og plugg A. Ekstrautstyr
5	Isoler mellom vegg og karm.
6	Karm fuges utvendig etter innsetting.



Montering av karm type SD2-D

A	Ø13+Ø8	x10 eller x12	x10 eller x12	x10 eller x12



6

5