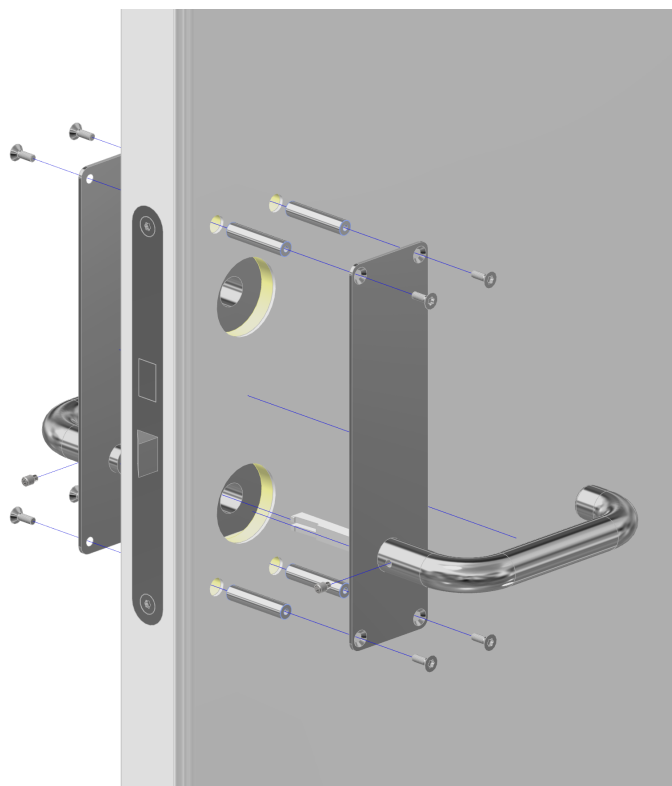


Montering av dørvrider og langskilt på KIAS-dører med monteringshylser

1. Monteringshylser monteres i dørbladet.
2. Monter dørvrider i langskilt. La vriderpinnen stå montert på den ene vrideren.
3. Fest langskiltet til døren med medfølgende M4-skruer.
4. Sett inn gjengestiften i dørvrideren uten vriderpinne for å låse pinnen til vrideren.
5. For smøring anbefaler vi WD-40 PTFE e.l.

**Oversikt over standardbeslag**

Produktnr. 2101
Dørvrider 519U 19mm
Polert syrefast



Produktnr. 2102
Blindskilt 530A
Polert syrefast



Produktnr. 2103
Sylinderskilt oval 530C
Polert syrefast

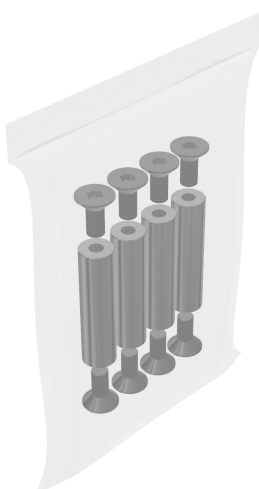


Produktnr. 2103 WC-skilt 530D
Polert syrefast



Produktnr. 2105
Sylinderskilt rund 550C
Polert syrefast

Produktnr. 2106
Monteringspakke til
40mm dørtjukkelse



Produktnr. 2107
Monteringspakke til
60mm dørtjukkelse

