

Montering av karm type BD1

Rev.:01 Dato:24/02/09

KIAS
D Ø R E N

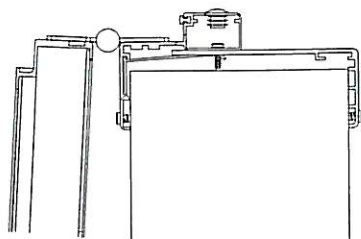
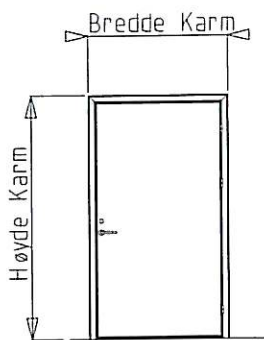
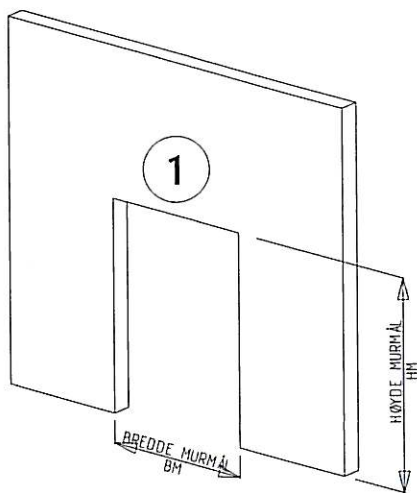
Generell informasjon:

All montering av dette brannvernelementet skal gjennomføres på en slik måte at de til enhver tid gjeldende myndighetskrav til disse typer konstruksjon blir tilfredstilt.

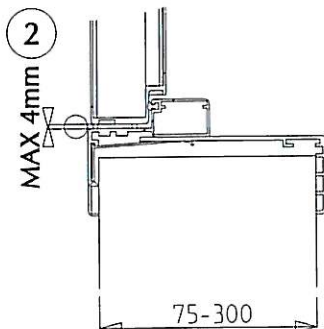
Monteringsanvisningen skal ikke fjernes eller tildekkes, før den monterte branndøren er besikket i det ferdige bygget. Videre skal byggets ansvarshavende sikre at monteringsanvisningen blir fulgt, Og er ansvarlig for at denne blir oppbevart som et byggesaksdokument for fremvisning ved behov. Se til at både dør og karm er merket med brannklasse B30.

Montering:

- 1 - Sjekk murmål mot pakkseddel/ordre.
- 2 - Monter karm i vegg med skrue B. (medfølger ikke) Juster dørbladet slik at klaring mellom karm og dørblad ikke overstiger 4mm.
- 3 - Isoler mellom vegg og karm med Rockwool.
- 4 - Lag sagsnitt i utforing med sag/stikksag e.l.
- 5 - Skru utforing mot vegg. Skrue (B) medfølger ikke.
- 6 - Monter utforing i karmene og lås fast med hjelp av skrue (A).
- 7 - Juster løfteterskel med justerskruene.



Karm med åpen dør



Karm med lukket dør

 **SINTEF**




SINTEF NBL as

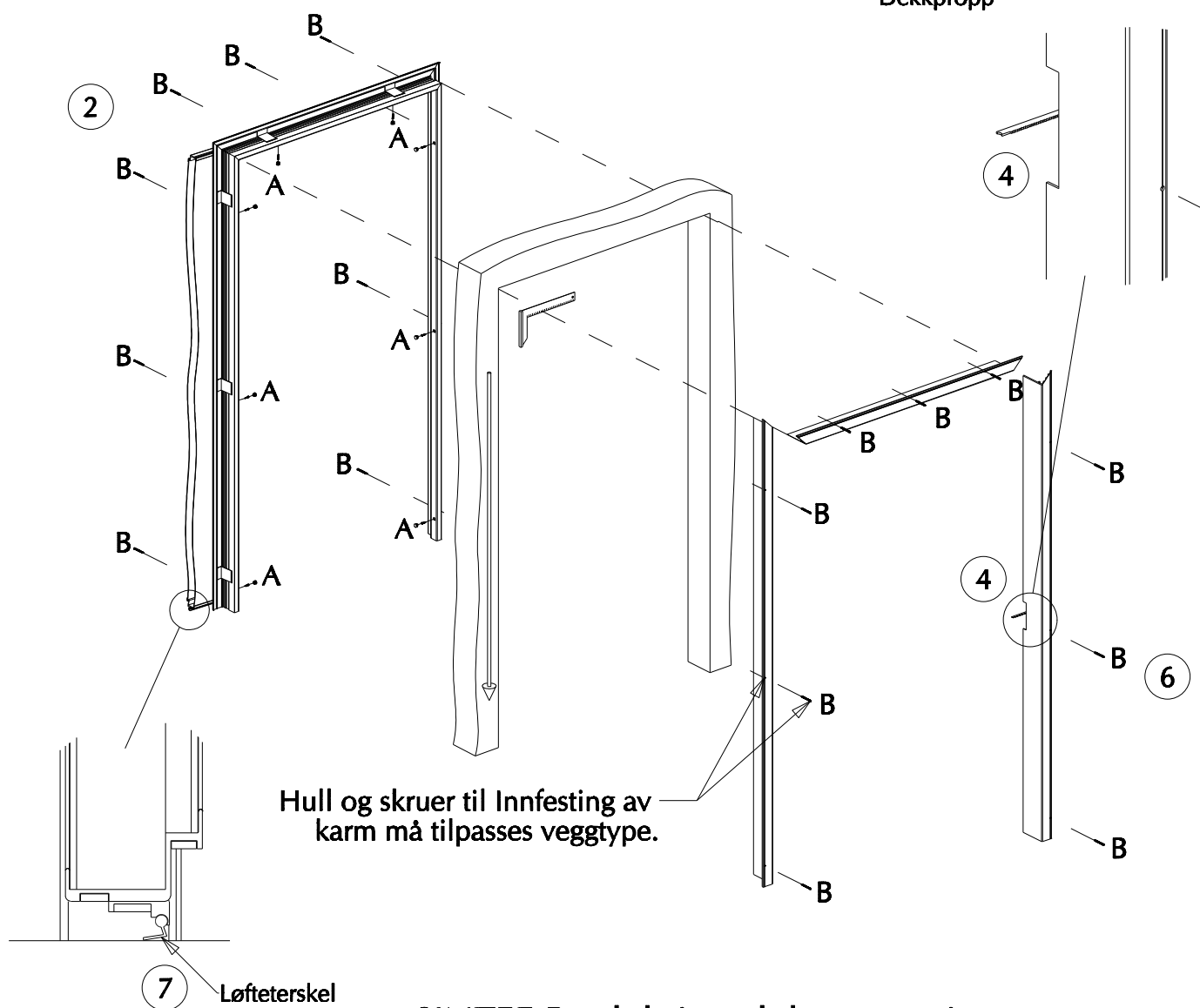
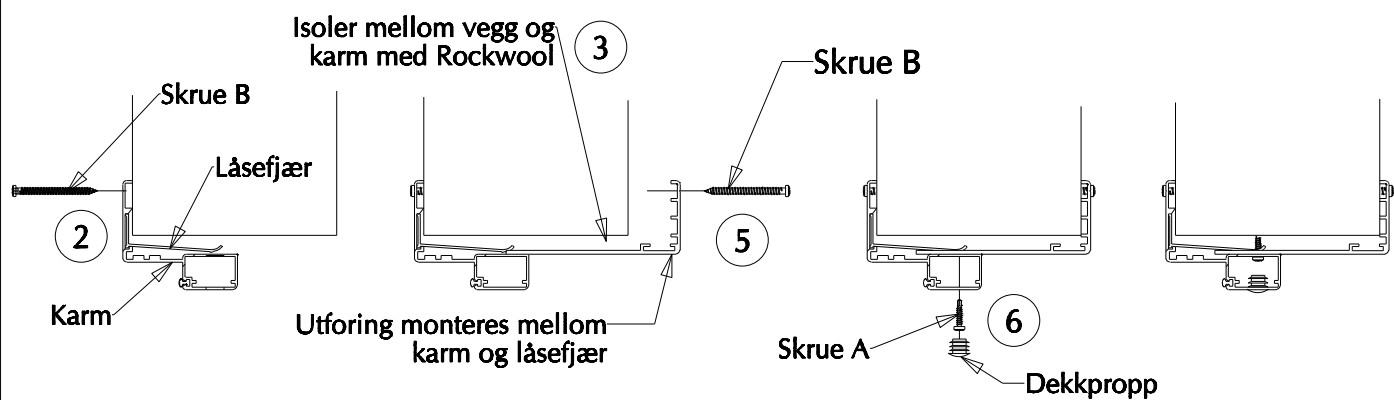
Tilhørende Produktdokumentasjon nr.:

SINTEF 010-0233

Dato: 2009-02-24

Sign.: Jan P. Skerrem

			
A	Ø 13+Ø 5	x8	x8
B	Ø TILPASSES		



SINTEF Produksjonsdokumentasjon: 010 - 0233

Montering utført: _____

Navn

Firma

Dato