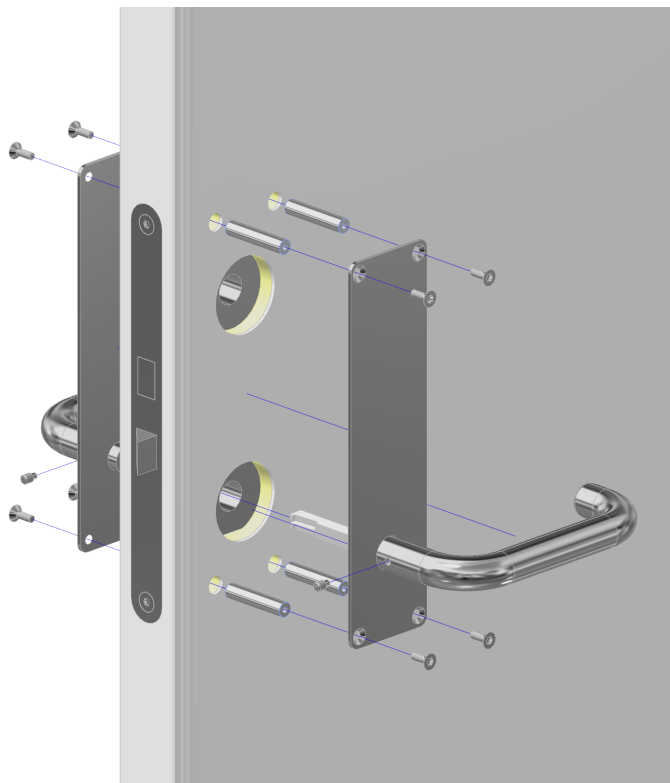


Monteringsveiledning for montering av dørvrider og langskilt på KIAS dører med monteringshylser.

1. Monteringshylser monteres i dørbladet.
2. Monter dørvrider i langskilt. La vriderpinnen stå montert på den ene dørvrideren.
3. Fest langskiltet til døren med medfølgende M4 skruer.
4. Sett inn gjengestiften i dørvrideren uten vriderpinne for å låse vriderpinnen til dørvrideren.



Oversikt over standardbeslag



Produktnr. 2101
Dørvrider 519U 19mm
Polert syrefast



Produktnr. 2102
Blindskilt 530A
Polert syrefast



Produktnr. 2103
Sylinderskilt oval 530C
Polert syrefast

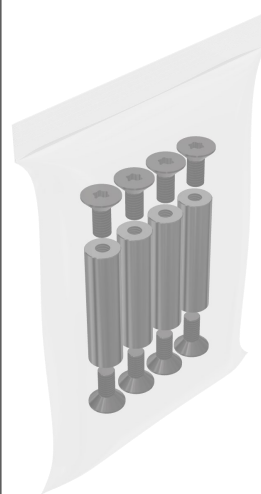


Produktnr. 2103
WC-skilt 530D
Polert syrefast



Produktnr. 2105
Sylinderskilt rund 550C
Polert syrefast

Produktnr. 2106
Monteringspakke til
40mm dørtykkelse



Produktnr. 2107
Monteringspakke til
60mm dørtykkelse

